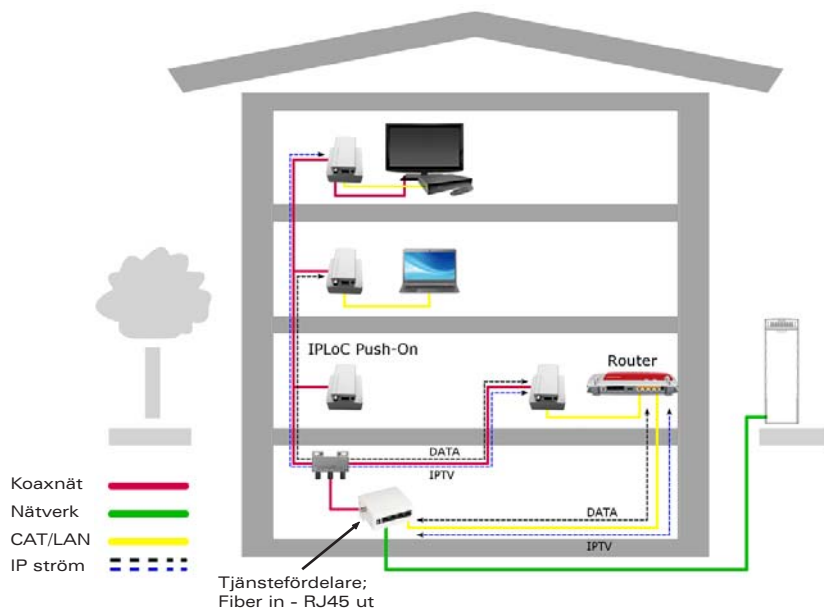


IPLoC - IP Link över Coax

IPLoC är en helt ny produkt för det moderna nätverket i hemmet - Med Koax som bärare av IP signal.



DKTCOMEGA

Med IPLoC är det enkelt att få fram en stabil internetförbindelse för Datorer och Smart-TV.

Man slipper dra separata nätverkskablar då man utnyttjar befintlig koax som bärare av IP-signalen.

Enkel installation - Push-on - En IPLoC sätts fast på ett antennuttag nära routern och en LAN kabel (RJ45) från routern ansluts. En annan IPLoC sätts fast på ett antennuttag vid TV/Dator.

IPLoC enheterna "förhandlar" automatiskt med varandra och skapar ett nätverk.

- Upp till 400Mbps PHY länk
- Klarar 16 enheter i samma nät
- Upp till 70dB dämpning med stabil länk
- Stöder IEEE802.3az, 802.1p och MoCA 2.0
- För Windows OS, Linux OS och MAC OS
- Extremt kompakt, push-on på antennuttag

Product specifications:	
Standard:	IEEE802.3az , 802.1p , MoCA 2.0
Transmission PHY rate:	Up to 400 Mbps PHY rate
LAN port data rate	► Typ: >156Mbps (50dB att.) >(TCP/IP) ► Typ: >166Mbps (50dB att.) >(UDP) Up to 70dB attenuation with stable link achievable
Frequency band:	CATV frequency: 5MHz-1002MHz Insertion loss : 3dB(Max.) Return loss: 8dB(Min.) MoCA D-Band: 1125-1675MHz(Total 11 channel) Insertion loss: 3dB(Max.) Return loss: 8dB(Min.)
Nodes:	Up to 16 devices, mesh network
Interface:	10/100/1000 Mbps: Ethernet port(RJ-45) x 1 Wall outlet Radio: Male IEC (Plastic/non-functional) Wall outlet: Female IEC Output TV: Male IEC
LEDs:	3pcs, Power (power on: green)/ MoCA (green link)/ Ethernet (link green, activity blinking)
Button:	1pcs, Reset/Reset to Default
Temperature:	0-40° C(Working) / -5-65° C (Storage)
Communication distance:	100m (max.), cable between root node and outlet (RG-59)
OS:	Supports Windows OS , Linux OS, MAC OS
Power supply:	100-240VAC , 50/60Hz Input 5VDC +/-5% , 1A Output
Power consumption:	2.5W (max), 1.3W (typ)
Power saving mode:	ErP Level-V(lot 6)
Dimensions:	95x50x27 mm